

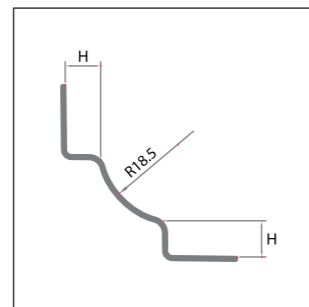
cerfix®



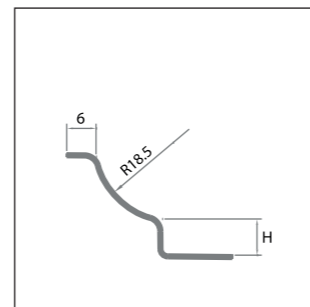
proround M
probord ILN



GIN/10



H=8/10 [mm]



H=12,5/15 [mm]

proround M

In ambienti quali ospedali, industrie alimentari, piscine, centri benessere e cucine industriali è richiesto un elevato livello di igiene. I nuovi modelli Proround M, aggiornati nel disegno e nella dotazione di nuovi pezzi speciali, rispondono completamente all'esigenza di favorire la necessaria manutenzione igienica proprio nelle giunzioni tra pavimenti e rivestimenti, nei punti dove normalmente si concentrano polvere e batteri.

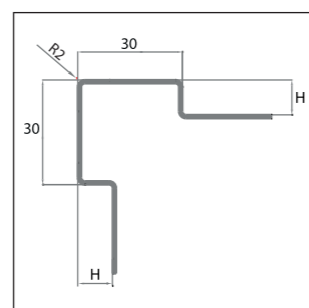
Proround M in acciaio inox garantisce inoltre un'ottima resistenza agli agenti chimici ed atmosferici ed è suggerito anche per applicazioni all'esterno.

In particolare la versione in qualità 1.4404 offre caratteristiche di superiore resistenza alla corrosione ed è quindi raccomandata per applicazioni in aree soggette a maggiori sollecitazioni chimiche (per esempio piscine ed industrie alimentari) e in zone di mare. Proround M è stato inoltre studiato per essere abbinato ai profili delle linee Probord ILN e Proangle Q in acciaio.

In environments such as hospitals, food industries, swimming pools, spas and industrial kitchens a high hygiene level is required. The new models Proround M, updated in design and equipped with new special pieces, completely satisfy the need to help the necessary hygienic maintenance just in the connections between walls and floors, in places where normally dust and bacteria have a high concentration. Moreover Proround M in stainless steel ensures excellent resistance to chemical and atmospheric agents and it is also recommended for outdoor applications. In particular, the version with quality 1.4404 offers features of superior corrosion resistance and is therefore recommended for applications in areas subjected to greater chemical stress (e.g. swimming pools and food industries) and in sea areas. Proround M was also designed to be matched with the profiles of lines Probord ILN and Proangle Q in stainless steel.



ILN/100



H=8/10/12,5 [mm]

probord ILN

Il nuovo Probord ILN è un profilo di protezione studiato per gli angoli esterni di rivestimenti in ceramica. Particolarmente indicato per applicazioni in ambienti quali ospedali, industrie alimentari, piscine, centri benessere e cucine industriali è consigliato anche per applicazioni all'esterno.

La versione in qualità 1.4404 offre caratteristiche di superiore resistenza alla corrosione ed è quindi raccomandata per applicazioni in aree soggette a maggiori sollecitazioni chimiche (per esempio piscine ed industrie alimentari) e in zone di mare.

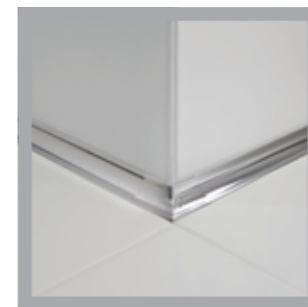
The new Probord ILN is a profile designed to protect the outside corners of wall tiles.

Particularly suitable for applications in environments such as hospitals, food industries, swimming pools, spas and industrial kitchens is also recommended for outdoor applications.

The version with quality 1.4404 offers features of superior corrosion resistance and it is therefore recommended for applications in areas subjected to greater chemical stress (e.g. swimming pools and food industries) and in sea areas.



GIN/10 + ILN/100



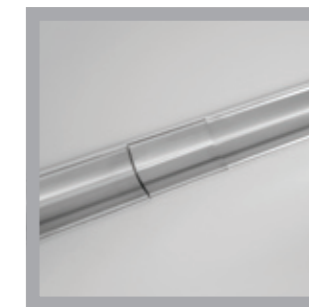
angolo esterno
outside corner



angolo interno
inside corner



angolo triassiale
triaxial corner



giunzione
junction

profili - profiles

	H [mm]	8	10	12,5	15
lunghezza [cm] - length [cm]		270			
acciaio inox - stainless steel					
		GIN/8	GIN/10	GIN/12	GIN/15
acciaio inox 1.4301 - stainless steel 1.4301		95046	95047	95048	95049
		GIN/8	GIN/10	GIN/12	
acciaio inox 1.4301 satinato - satin finish stainless steel 1.4301		95050	95051	95052	
		GINX/8	GINX/10	GINX/12	
acciaio inox 1.4404 - stainless steel 1.4404		95054	95055	95056	
conf. - pack.		10			
sconf. +10% - partial pack. +10%		SI* - YES*			

angolo esterno-interno, angolo triassiale, giunzione - outside-inside corner, triaxial corner, junction

	angolo esterno-outside corner	angolo interno-inside corner	angolo triassiale-triaxial corner	giunzione-junction
acciaio inox - stainless steel				
	GTIN/E	GTIN/I	GTIN/T	GTIN/G
acciaio inox 1.4301 - stainless steel 1.4301	95059	95058	95060	95061
	GTINS/E	GTINS/I	GTINS/T	GTINS/G
acciaio inox 1.4301 satinato - satin finish stainless steel 1.4301	95063	95062	95064	95065
	GTINX/E	GTINX/I	GTINX/T	GTINX/G
acciaio inox 1.4404 - stainless steel 1.4404	95067	95066	95068	95069
conf. - pack.	10			
sconf. +10% - partial pack. +10%	SI* - YES*			

profili - profiles

	H [mm]	8	10	12,5
lunghezza [cm] - length [cm]		270		
acciaio inox - stainless steel				
		ILN/80	ILN/100	ILN/125
acciaio inox 1.4301 - stainless steel 1.4301		94997	94998	94999
		ILNS/80	ILNS/100	ILNS/125
acciaio inox 1.4301 satinato - satin finish stainless steel 1.4301		94984	94985	94986
		ILNX/80	ILNX/100	ILNX/125
acciaio inox 1.4404 - stainless steel 1.4404		94987	94988	94989
conf. - pack.		5		
sconf. +10% - partial pack. +10%		SI - YES		

* prodotto confezionato singolarmente - item individually packed



Profilpas S.p.A.
via Einstein, 38
35010 CADONEGHE (PADOVA) ITALY

TEL. +39 049 8878411 - 8878412
FAX +39 049 706692

e-mail: info@profilpas.com

www.profilpas.com